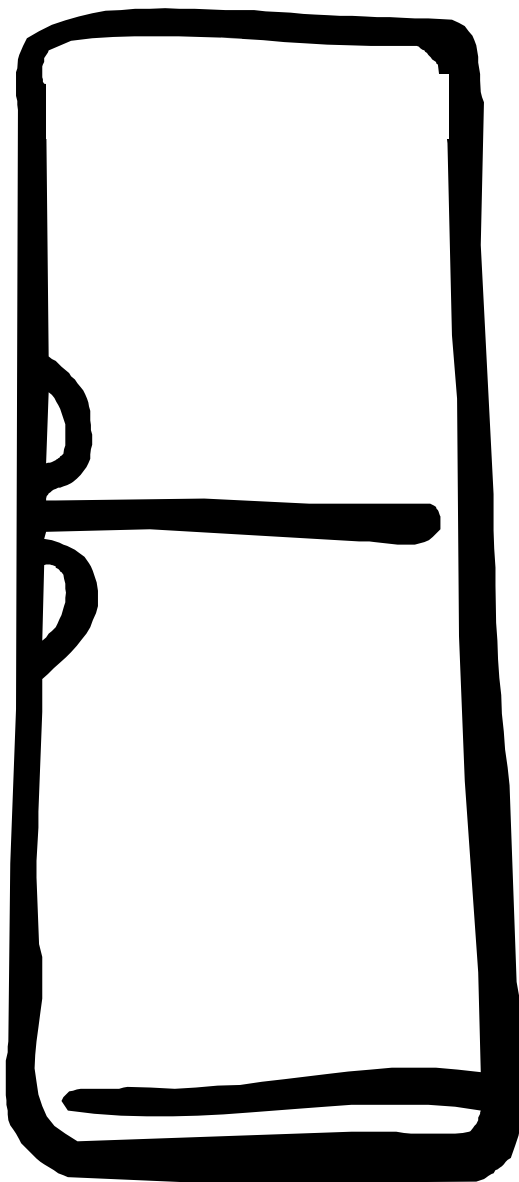


ХОЛОДИЛЬНИК-МОРОЗИЛЬНИК  
**ИНСТРУКЦИЯ ПО ЭКСПЛУАТАЦИИ**



ENB3660(S), ENB3260(S), ENB3560(S)

 **Electrolux**

**RUS**

# Содержание

<b>Правила техники безопасности</b>	<b>3</b>
<b>Установка</b>	<b>4</b>
Расположение прибора	4
Чистка внутренней части прибора	4
Подключение к электросети	4
Включение прибора	5
<b>Изменение направления открывания дверей</b>	<b>6</b>
<b>Регулировка и управление</b>	<b>7</b>
Регулятор температуры в морозильной камере	7
Аварийная сигнализация открытой двери	7
Аварийная сигнализация повышения температуры	7
Быстрое замораживание	7
Кнопка Вкл./Выкл.	7
Регулятор температуры в холодильной камере	7
Внутреннее освещение	8
<b>Эксплуатация</b>	<b>9</b>
Морозильное отделение	9
Замораживание продуктов	9
Хранение замороженных продуктов	9
Холодильное отделение	10
Полезные советы	10
<b>Уход</b>	<b>11</b>
Чистка	11
Если прибор не используется	11
<b>Если что-то не работает</b>	<b>12</b>
<b>Звуки нормального работающего прибора</b>	<b>14</b>
Регулятор температуры	14
Система охлаждения	14
Компрессор	14
Изоляция	14
Вентиляторы	14
<b>В случае возникновения неисправности</b>	<b>15</b>
Гарантия	15
Техобслуживание и запчасти	15
<b>Технические данные</b>	<b>16</b>

# ПРАВИЛА ТЕХНИКИ БЕЗОПАСНОСТИ

**Внимательно прочитайте данную инструкцию перед тем, как приступить к установке и использованию прибора.**

- Данный прибор могут использовать только взрослые. Не позволяйте детям дотрагиваться до регуляторов и играть с прибором.
- Любые работы по электрической проводке, необходимые для подключения прибора, должны проводиться квалифицированным электриком.
- Прибор имеет большой вес. Будьте осторожны при перемещении прибора.
- Убедитесь в том, что прибор не стоит на электрическом проводе, и что провод не касается мотора.
- Неквалифицированный ремонт может повлечь за собой серьезные нарушения в работе прибора и травмы для пользователей. Обращайтесь в авторизованный изготовителем сервисный центр.
- Прежде, чем включить прибор, дайте ему постоять в течение 4 часов.
- Техническое обслуживание должно производиться только специалистами авторизованных изготовителем сервисных центров и с использованием фирменных запасных частей.
- Перед чисткой, любыми профилактическими и ремонтными работами **обязательно отключите** прибор от сети.
- Ни в коем случае не вносите в конструкцию прибора никаких изменений!
- Данный бытовой прибор предназначен только для хранения и сохранения свежести продуктов питания.
- Замороженные продукты после оттаивания нельзя замораживать вновь.
- Строго соблюдайте рекомендации по хранению продуктов.
- Не используйте в пищу продукты и лед непосредственно после извлечения из морозильной камеры, они могут вызвать ожог ротовой полости.
- Не используйте электрические приборы внутри холодильной и морозильной камер.

- Не следует хранить газированные напитки в морозильной камере - они могут взорваться.
- При утилизации отслужившего срок холодильника, поступите следующим образом:
- Снимите двери для того, чтобы дети во время игры не оказались запертыми внутри.

Перед утилизацией холодильника хладагент R600a должен быть выпущен из системы охлаждения квалифицированным специалистом.

# Установка

## Расположение прибора

- Не устанавливайте холодильник под прямыми солнечными лучами и вблизи источников тепла.
- Оставьте над холодильником зазор как минимум в 50 мм.
- Ни в коем случае не закрывайте вентиляционные отверстия прибора (см.рис.1)
- Чтобы выровнять положение холодильника, подкрутите передние ножки прибора в ту или иную сторону. Это необходимо сделать во избежание вибрации и шума, а также для того, чтобы дверцы плотно закрывались (см. рис. 2).
- Перед монтажом плинтуса выньте фиксаторы дверей, установленные на время транспортировки (см. рис. 3).
- Широко откройте дверь морозильной камеры и, следуя инструкциям, установите цокольную вентиляционную решетку (при поставке решетка находится внутри прибора).
- Снимите с полок красные транспортировочные крепления (см. рис.4).
- Прибор не следует устанавливать в помещениях, максимальная температура в которых более:
  - +32°C для холодильников класса N/SN (климатический класс указан на табличке с техническими данными).
  - +38°C для холодильников класса T/ST (климатический класс указан на табличке с техническими данными).
 При более высоких температурах нормальное функционирование и безопасность прибора могут быть нарушены.

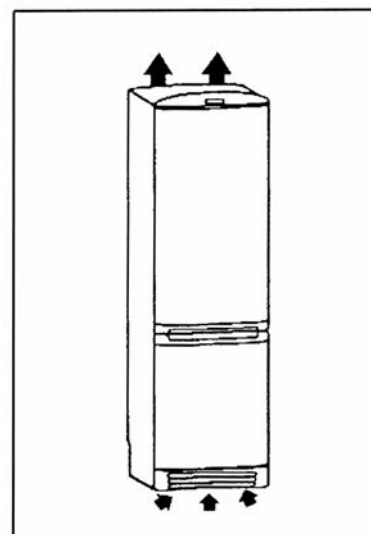


Рис.1

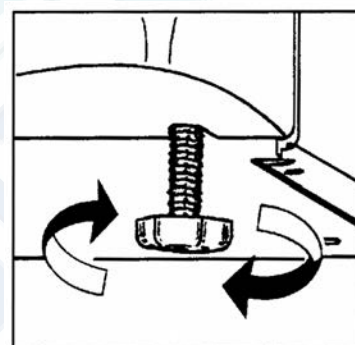


Рис.2

## Чистка внутренней части прибора

- Не используйте для чистки прибора спирт и спиртосодержащие моющие средства, поскольку они могут повредить пластиковые части.
- Перед первым включением вымойте внутреннюю часть холодильника теплой водой с нейтральным моющим средством. Это позволит удалить типичный запах нового прибора. После мойки вытрите прибор насухо.
- Не используйте растворители и абразивные чистящие порошки - они повредят поверхность прибора!
- Удалите все транспортировочные предохранители.

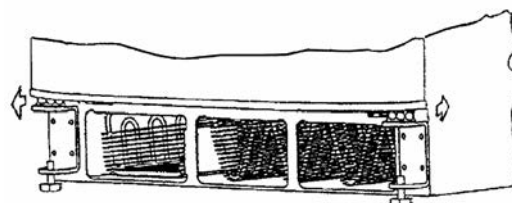


Рис.3

## Подключение к электросети

- ⚠ Прежде чем включить прибор в розетку убедитесь в том, что напряжение и частота тока в электросети вашего дома соответствуют данным в табличке с техническими данными прибора (см. рис. 5).  
Прибор должен быть обязательно заземлен!
- ⚠ Для этих целей вилка электрического кабеля оснащена специальным контактом заземления. Если электророзетки в вашем доме не имеют контакта заземления, прибор нужно подключить к отдельному заземленному проводу в соответствии с существующими правилами.

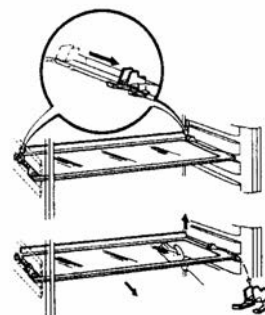


Рис.4

## Включение прибора

- Вставьте вилку прибора в розетку.
- Откройте дверь холодильной камеры.
- Нажмите на 3 секунды кнопку Вкл/Выкл, расположенную в холодильной камере. Холодильник начнет работать, и в нем загорится лампочка внутреннего освещения. Кнопка Вкл/Выкл загорится ярко-зеленым цветом, также загорится подсветка регуляторов температуры в холодильной и морозильной камерах (см. рис.6).
- Во время запуска прибора может включиться температурная сигнализация (прерывающийся звуковой сигнал). Если это произойдет, нажмите на кнопку температурной аварийной сигнализации (подробнее см. раздел о регулировке температуры).
- Теперь можно закрыть дверь.

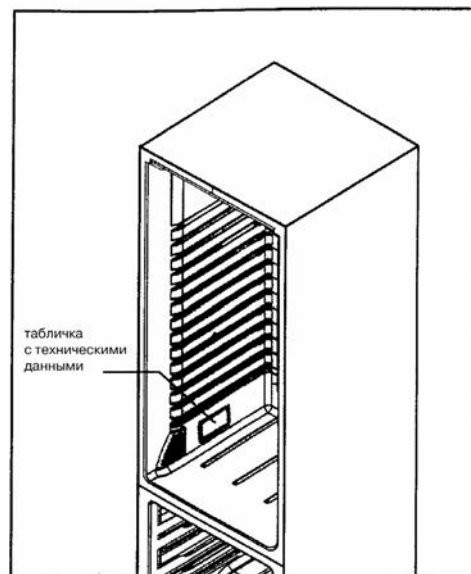


Рис.5



Рис.6

## Изменение направления открывания дверей

Если вы хотите изменить направление открывания дверей, поступайте следующим образом:

1 ..Откройте дверцу морозильной камеры. В нижней части установлена декоративная цокольная вентиляционная решетка. С усилием надавите на вентиляционную решетку в центральной части сверху (верхние крепления решетки высвободятся) и снимите решетку. Затем переставьте заглушку дверной петли с одной стороны вентиляционной решетки на другую (см. рис. 7).

2 ..Демонтаж центральной петли:

- Откройте обе двери.
- Выньте внешний штырек системы центральной петли и закройте дверь морозильной камеры.
- Выньте второй штырек и закройте дверцу холодильника.
- Следите за тем, чтобы дверцы не упали, потяните их наружу до тех пор, пока дверцы не освободятся от стержней центральной петли.
- Осторожно поставьте дверцы на пол.

3 ..Переставьте центральную, верхнюю и нижнюю петли на другую сторону и закройте заглушками отверстия, оставшиеся от центральной петли.

4 ..Поменяйте местами механизмы автоматического закрывания (доводки) дверей: механизм двери морозильной камеры установите на дверь холодильника и наоборот.

5 ..Наденьте дверь морозильной камеры на штырь нижней петли и вставьте штырь центральной петли в дверь.

6 ..Наденьте дверцу холодильника на штырь верхней петли. Оттяните обе дверцы от корпуса и вставьте штырь центральной петли в дверь холодильника. Установите двери.

7 ..Откройте дверь холодильника и ввинтите штырь центральной петли. Затем откройте дверь морозильной камеры и ввинтите другой штырь.

8 ..Не закрывая дверь установите нижнюю вентиляционную решетку. Установите два нижних крепления вентиляционной решетки в металлические крепления в цокольной части прибора, нажмите на центральную часть решетки вниз, так чтобы два верхних крючка решетки вошли в крепления (одновременно нужно давить на решетку). Прижимайте решетку к металлической части прибора до тех пор, пока она не встанет на место.

**По завершении операции убедитесь в том, что двери хорошо закрываются, уплотнительная резина дверей по всему периметру прилегает к корпусу и при закрывании дверцы свет в холодильнике гаснет.**

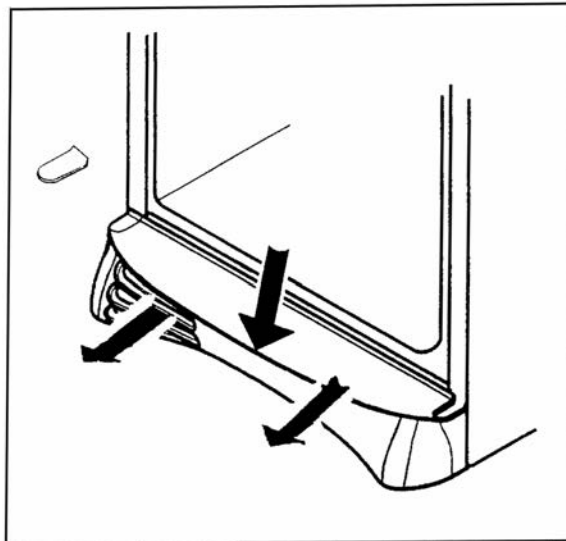


Рис.7

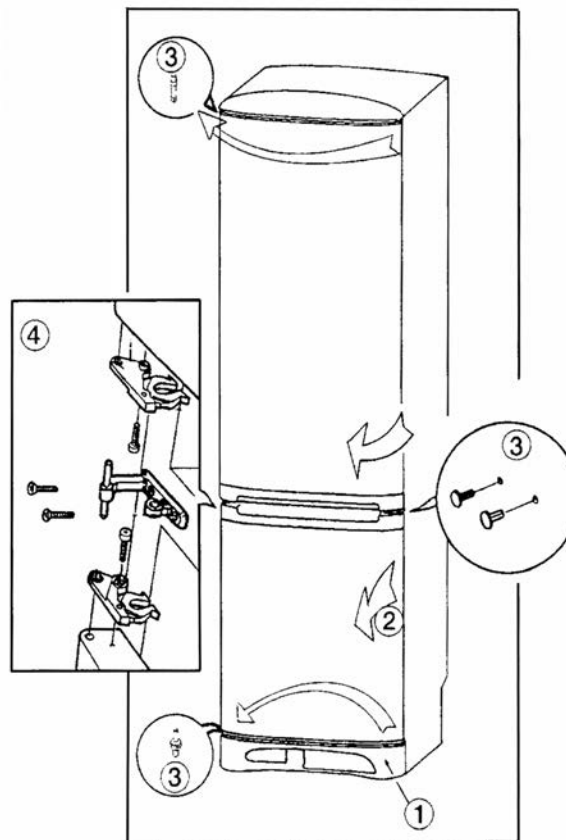


Рис.8



# Регулировка и управление

## 1 Регулятор температуры в морозильной камере

Установка регулятора в положение «1» соответствует минимальному охлаждению, установка регулятора в положение «7» соответствует максимальному охлаждению. Обычно для ежедневного использования оптимально подходит среднее положение регулятора (точная установка зависит от того, как вы пользуетесь холодильником).

## 2 Аварийная сигнализация открытой двери

Если одна из дверей прибора остается открытой длительное время, включится прерывистый звуковой сигнал и замигает красный индикатор. Чтобы отключить звуковой сигнал, нажмите на кнопку аварийной сигнализации, индикатор перестанет мигать, но останется красным. Если вы просто закроете дверь, звуковой сигнал прекратится и аварийная лампочка погаснет.

## 3 Аварийная сигнализация повышения температуры

Если температура внутри прибора значительно повысилась, включится звуковой сигнал и замигает красный индикатор. Чтобы отключить сигнализацию просто нажмите на кнопку температурной аварийной сигнализации. Звуковой сигнал прекратится, индикатор перестанет мигать, но останется красным.

Температурная сигнализация может не отключиться, если:

- A. - Двери были оставлены не закрытыми.
- B. - Был перерыв в подаче электропитания.
- C. - Вы положили в холодильник сразу слишком много продуктов.
- D. - Вам нужно установить регулятор температуры на более низкое значение.

Если сигнализация не отключается, обратитесь в авторизованный изготовителем сервисный центр.

## 4 Быстрое замораживание

Эта функция предназначена для того, чтобы ускорить замораживание продуктов. Лучше всего нажать на кнопку «Быстрое замораживание» до похода в магазин за продуктами (желательно за 3 часа до времени замораживания), чтобы морозильная камера пришла в оптимальное состояние. Если вы не нажали кнопку заранее, вы, конечно же, можете положить вновь купленные продукты в морозильную камеру, но в этом случае процесс охлаждения камеры займет больше времени. (Если вы загрузите сразу много продуктов в морозильник, может сработать аварийная сигнализация повышения температуры. Подробнее см. раздел «Аварийная сигнализация повышения температуры»).

## 5 Кнопка Вкл./Выкл.

Чтобы прибор начал работать, нажмите кнопку Вкл./Выкл и держите ее 3 секунды. Чтобы выключить холодильник, нажмите на эту же кнопку в течение 3 секунд. Если прибор подключен к сети и вы нажимали на кнопку Вкл./Выкл. в течение 3 секунд, эта кнопка засветится зеленым светом. Когда кнопка светится зеленым светом, включена также подсветка регуляторов выбора температуры в холодильной и морозильной камерах.

## 6 Регулятор температуры в холодильной камере

Положение Stand By (ожидание) удобно использовать, если вы планируете какое-то время не пользоваться холодильной камерой (например, вы уезжаете в отпуск). Это позволит снизить энергопотребление. Дверь холодильной камеры при этом должна быть закрыта.

При повороте регулятора по часовой стрелке увеличивается интенсивность охлаждения холодильной камеры. Положение 5 соответствует самой низкой температуре (максимальное охлаждение).

Если вы не используете ни морозильник, ни холодильник (т.е. если прибор выключен), то обе двери нужно оставить открытыми. Это позволит избежать возникновения неприятного запаха из-за высокого уровня влажности.

### Внутреннее освещение:

Освещение включается, когда вы открываете дверь холодильной камеры, и выключается при закрывании двери.

При замене лампочки в холодильнике. Выключите прибор, нажав на кнопку Вкл./выкл., затем выньте вилку прибора из розетки. Сначала снимите пластиковую крышку, для этого нажмите большим пальцем на центральную защелку на крышке. Крышка откинется, и вы сможете заменить лампочку (лампочки).

#### А. Стандартные лампочки

Если в вашем холодильнике установлены две лампочки, используйте стандартные 25 Ваттные лампочки (максимальная мощность) с патроном E14. Ни при каких обстоятельствах не используйте галогенные лампочки (см. рис 9).

#### В. Галогенные лампочки

Если в вашем холодильнике установлена одна лампочка - для замены используйте 25 Ваттную галогенную лампу (максимальная мощность). Вы можете использовать следующие лампочки:

Osram Halolux T

Klar/Clear

Патрон E14

Макс. 25 Вт

Товарный номер: 64860 T (см. рис. 10)

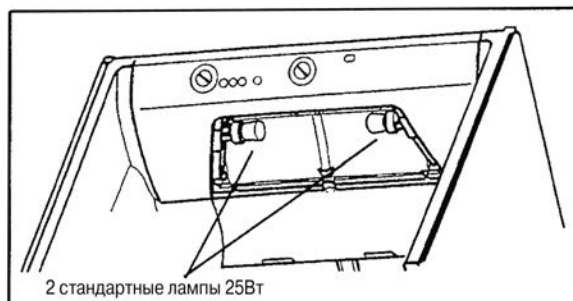


Рис.9



Рис.10



# Эксплуатация

## Морозильное отделение

**Морозильное отделение, помеченное символом \*★☆☆, годится для замораживания продуктов и длительного хранения замороженных продуктов.**

### Замораживание продуктов

Продукты, предназначенные для замораживания, должны пролежать в морозильной камере как минимум 24 часа. Поступайте следующим образом:

- 1 Если морозильная камера была отключена и в ней нет продуктов, включите ее в сеть и оставьте работать без продуктов примерно на 3 часа. При нажатии на кнопку «Быстрое замораживание» за 24 часа до закладывания продуктов морозильная камера охладится быстрее. Если включается аварийная сигнализация, следуйте рекомендациям, описанным в разделе "Аварийная сигнализация температуры".
- 2 Температурная сигнализация может сработать, если в морозильную камеру было положено слишком много новых продуктов. Это происходит из-за небольшого подъема температуры в камере. Сигнализация выключится автоматически.

### Хранение замороженных продуктов

Для оптимального хранения продуктов температура внутри морозильного отделения никогда не должна быть выше минус 18°C.

Температуру внутри камеры контролирует регулятор температуры.

Как правило, регулятор должен находиться в среднем положении. Однако, иногда может возникнуть необходимость (например, из-за плохой вентиляции, высокой температуры в помещении, частого открывания дверцы прибора) изменить установку регулятора.

В случае непреднамеренного отключения прибора или перебоя в подаче электроэнергии, поступайте следующим образом:

- Держите дверцы прибора закрытыми.
- Попытайтесь выяснить, как долго не будет электричества.

После включения электричества:

- A). Если морозильник был заполнен продуктами, а время отсутствия электричества не превышает период, указанный в табличке с техническими данными, то продукты не пострадали.
- B). Если морозильная камера была заполнена неполностью, то температура внутри нее поднимется быстрее. Если оттаивание продуктов не началось, то см. пункт А.
- C). Если температура значительно поднялась, раздастся звуковой аварийный сигнал и индикатор температуры начнет мигать. Вам следует:
  - Проверить, закрыты ли двери. Если двери не закрыты, будет также раздаваться аварийный звуковой сигнал открытой двери.
  - Проверить, не переполнен ли холодильник/морозильник новыми неохлажденными продуктами.
  - Проверить, не было ли долгого перебоя с электричеством.
  - Проверить, работает ли холодильник вообще и не сломан ли он.

Выключите аварийную сигнализацию предназначенной для этого кнопкой. Если сигнализация продолжает включаться, возможно, прибор вышел из строя. В этом случае обратитесь в авторизованный изготовителем сервисный центр.

Если продукты начали оттаивать, их необходимо немедленно употребить в пищу, или приготовить и вновь заморозить.

## Холодильное отделение:

Это отделение предназначено для хранения напитков и свежих продуктов. Постоянная равномерная температура внутри прибора достигается за счет циркуляции холодного воздуха.

Старайтесь не класть продукты непосредственно к вентиляционным отверстиям в задней части холодильника, так как это может привести к промерзанию продуктов (см. рис.11)

Динамическая охлаждающая система позволяет лучше и дольше сохранять продукты и их свойства. Для хранения продукты необходимо тщательно упаковать, что бы они не потеряли влагу (увядание и потеря цвета) и сохранили свои свойства и аромат.

Некоторые модели оснащены следующим:

- Отделение для хранения свежих овощей. Данное отделение оснащено специальным фильтром для поддержания высокого уровня влажности, это позволяет сохранять овощи и фрукты свежими долгое время.
- Отделение сохранения свежести (Chiller), которое идеально подходит для хранения мяса, рыбы и приготовленной еды.

## Полезные советы

- [i]** Во время замораживания не подкладывайте новые продукты.
- [i]** Не кладите свежие продукты, предназначенные для замораживания, близко к уже замороженным.
- [i]** Тщательно упакуйте продукты или поместите их в герметичные контейнеры, прежде чем положить их в холодильник или морозильник.
- [i]** Никогда не ставьте в морозильную камеру горячие блюда.
- [i]** Если вы тщательно не запакуете продукты и жидкости с сильным запахом, их запах может передаться другим продуктам.
- [i]** Чтобы сохранить пищу как можно дольше, следуйте указаниям поваренной книги.

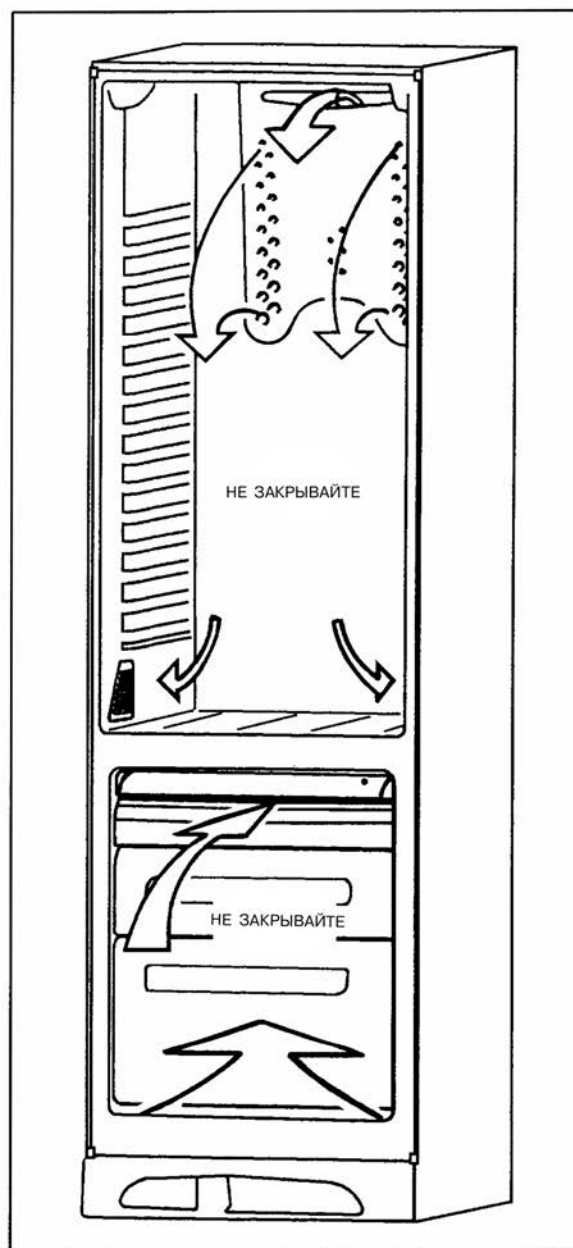


Рис.11

## Уход

Прежде чем приступить к каким-либо профилактическим работам, отключите прибор от сети.

### Чистка

- Не следует использовать спирт и спиртосодержащие моющие средства, так как они могут повредить пластиковые части прибора.
- Для мытья внутренних и внешних поверхностей прибора используйте теплую воду с нейтральным моющим средством или с пищевой содой. Не следует использовать абразивные чистящие порошки и моющие средства.
- Чтобы прочистить конденсатор в нижней части прибора (черная волнистая решетка), сначала снимите пластиковую вентиляционную решетку: нажмите на нее снизу и потяните на себя. Теперь прочистите конденсатор пылесосом. Не забудьте перед чисткой отключить прибор кнопкой Вкл/Выкл (см. рис. 12).
- После чистки аккуратно установите пластиковую решетку на место.

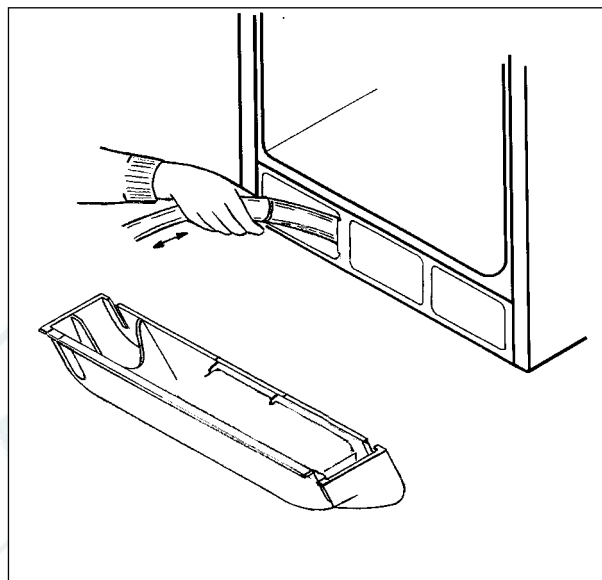


Рис.12

### Если прибор не используется

Если вы не используете прибор долгое время:

- Выключите прибор и выньте его вилку из розетки.
- Выньте из прибора все продукты.
- Вымойте внутреннюю часть и все аксессуары.
- Оставьте двери приоткрытыми для обеспечения постоянной циркуляции воздуха во избежание образования неприятного запаха.

## Если что-то не работает

Иногда сбои в работе возникают по причинам, которые можно устранить самостоятельно, без вызова специалистов из сервисного центра. Пожалуйста, следуйте нижеприведенным инструкциям:

Неполадка	Причина	Решение
<p><b>А) ВНУТРЕННЕЕ ОСВЕЩЕНИЕ</b></p> <p>1. Не работает внутреннее освещение холодильного отделения</p>	<ul style="list-style-type: none"> <li>• Прибор не включен в сеть</li> <li>• Не была нажата кнопка Вкл./Выкл, то есть прибор не включен</li> <li>• В сети нет электричества</li> <li>• Лампочка плохо ввинчена или перегорела</li> </ul>	<ul style="list-style-type: none"> <li>• Включите прибор в сеть</li> <li>• Включите прибор, нажав на кнопку Вкл./Выкл.</li> <li>• Проверьте предохранители домашней электропроводки</li> <li>• Тщательно ввинтите лампочку или замените ее новой</li> </ul>
<p><b>В) РАБОТА ПРИБОРА</b></p> <p>1. Прибор недостаточно охлаждает</p>	<ul style="list-style-type: none"> <li>• Двери неплотно закрыты</li> <li>• Вы слишком часто открываете дверь</li> <li>• Регулятор температуры находится в неподходящем положении</li> <li>• Вы положили в холодильник продукты</li> </ul>	<ul style="list-style-type: none"> <li>• Закройте дверцы</li> <li>• Избегайте частого открывания дверей</li> <li>• Измените положение терморегулятора</li> <li>• Скоро прибор охладится</li> </ul>
<p>2. Продукты промерзают в холодильнике</p>	<ul style="list-style-type: none"> <li>• Терморегулятор находится в неподходящем положении</li> <li>• Продукты лежат слишком близко к вентиляционным отверстиям на задней стенке</li> </ul>	<ul style="list-style-type: none"> <li>• Измените положение терморегулятора</li> <li>• Отодвиньте продукты</li> </ul>
<p>3. Компрессор работает без перерыва</p>	<ul style="list-style-type: none"> <li>• Терморегулятор находится в неподходящем положении</li> <li>• Двери неплотно закрыты</li> <li>• Вы слишком часто открываете дверь</li> <li>• Недавно вы положили в холодильник много продуктов</li> <li>• Конденсатор засорился</li> </ul>	<ul style="list-style-type: none"> <li>• Измените положение терморегулятора</li> <li>• Закройте дверцы</li> <li>• Избегайте частого открывания дверей</li> <li>• Подождите, пока прибор вернется в нормальное рабочее состояние</li> <li>• Прочистите конденсатор (см. Раздел о чистке конденсатора)</li> </ul>

Неполадка	Причина	Решение
<p>4. В ящике для хранения овощей скапливается вода</p> <p>5. От внешних поверхностей прибора исходит пар</p>	<ul style="list-style-type: none"> <li>• Вы положили в ящик влажные овощи</li> <li>• Высокий уровень влажности в помещении</li> </ul>	<ul style="list-style-type: none"> <li>• Иногда это случается</li> <li>• Это совершенно нормально. Это никак не отражается на работе прибора</li> </ul>
<b>С) ДВЕРИ</b>		
<p>1. Двери не закрываются</p>	<ul style="list-style-type: none"> <li>• Положение прибора не выровнено</li> <li>• Вы слишком сильно хлопаете дверьми</li> <li>• Вы нагрузили в дверные отделения слишком много продуктов</li> <li>• Двери висят неровно</li> </ul>	<ul style="list-style-type: none"> <li>• Выровняйте положение прибора</li> <li>• Не хлопайте дверьми</li> <li>• Измените положение продуктов в дверных отделениях или выньте некоторые продукты</li> <li>• Отрегулируйте двери</li> </ul>
<b>Д) ШУМ</b>		
	<ul style="list-style-type: none"> <li>• Положение прибора не выровнено</li> <li>• Внутри что-то вибрирует</li> </ul>	<ul style="list-style-type: none"> <li>• Выровняйте положение прибора</li> <li>• Проверьте, как расположены полки и продукты на них</li> </ul>
<b>Е) ВСЕ ИНДИКАТОРЫ МИГАЮТ И РАЗДАЕТСЯ АВАРИЙНЫЙ ЗВУКОВОЙ СИГНАЛ</b>		
	<ul style="list-style-type: none"> <li>• Серьезное нарушение в работе прибора</li> </ul>	<ul style="list-style-type: none"> <li>• Обратитесь в фирменный сервисный центр</li> </ul>

# Звуки нормально работающего прибора

## 1. Регулятор температуры

При включении или выключении могут раздаваться щелчки.

## 2. Система охлаждения

При прохождении по трубкам охлаждающий газ может издавать булькающий звук.

## 3. Компрессор

Может издавать легкий рокот.

## 4. Изоляция

Изоляционный материал может слегка усилить шум от работающего прибора, тем не менее, этот материал обладает хорошими изоляционными качествами и снижает потребление энергии.

## 5. Вентиляторы

Иногда вы можете услышать работающие вентиляторы. Пусть вас это не беспокоит. Вентиляторы просто помогают воздуху циркулировать.





## Гарантия, техническое обслуживание и запасные части

При покупке прибора вы должны получить следующие документы:

- Инструкцию по использованию
- Гарантийный талон, на котором указаны условия гарантии

Храните эти документы в надежном месте. При передаче прибора новому владельцу или перепродаже, обязательно отдайте всю документацию вместе с прибором, так чтобы новый владелец смог ознакомиться с правилами пользования прибором.

### Прежде чем обратиться в сервисный центр

Внимательно прочитайте инструкцию по использованию и следуйте изложенным в ней советам. Зачастую многие неполадки вы можете устранить самостоятельно и избежать, таким образом, вызова сервисного инженера.

Предыдущая глава под названием «**Если что-то не работает**» содержит советы о том, что можно предпринять перед вызовом инженера. Если после всех попыток неполадка не устранена, обратитесь в авторизованный изготовителем сервисный центр. Если вы вызываете инженера по причине, которую вы могли устранить самостоятельно, или в результате нарушения правил эксплуатации, вам придется оплатить визит инженера даже во время гарантийного срока.

Обязательно укажите модель и серийный номер прибора. Эту информацию вы сможете найти в табличке с техническими данными на левой внутренней стенке холодильника.

### Сервис и запасные части

За техническим обслуживанием и запасными частями обращайтесь в авторизованные изготовителем сервисные центры. Обязательно предоставьте следующую информацию:

**Модель:**

**Товарный номер:**

**Серийный номер:**

Эта информация указана в табличке с техническими данными и в гарантийном талоне.

### ▲ **Безопасность**

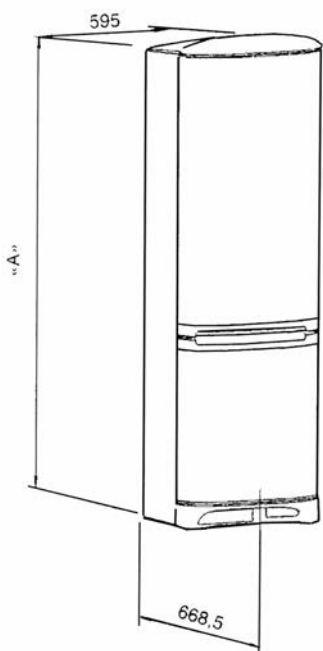
Прочитайте правила безопасного обращения с прибором в начале данной инструкции. Изготовитель снимает с себя всякую ответственность за неправильное использование прибора или использование в целях отличающихся от перечисленных в инструкции.

### ▲ **Предостережение!**

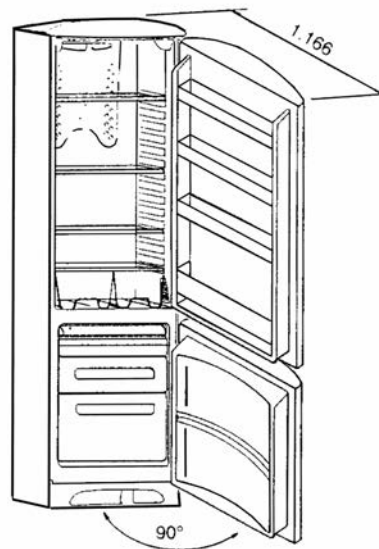
Ни в коем случае не храните в холодильнике-морозильнике взрывчатые газы и жидкости, например, газ для зажигалок, бензин, ацетон и т.д.

## Технические данные

Размеры с закрытыми дверями



Размеры с открытыми дверями



- Для полного открывания дверей между прибором и стеной должно быть оставлено расстояние в 56 мм.

В целях защиты окружающей среды система охлаждения и теплоизоляция прибора не содержат озоноразрушающих компонентов.



Данный прибор соответствует следующим директивам СЕЕ:

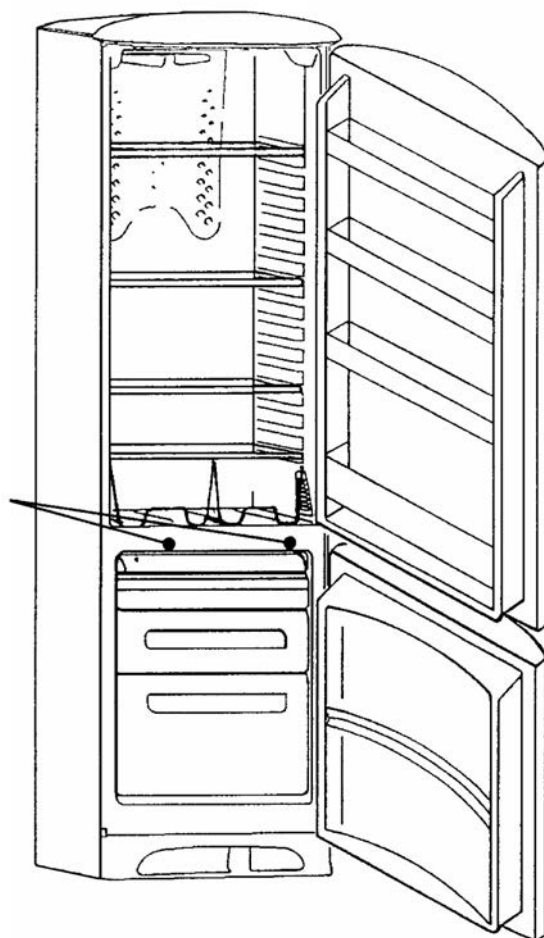
- 73/23 СЕЕ от 19/02/73 (по приборам низкого напряжения) с последующими изменениями
- 89/336 от 03/05/89 (по электромагнитной совместимости) с последующими изменениями

Технические данные в соответствии с требованиями "UNE".

Модель	ENB3660(S)	ENB3260(S)	ENB3560(S)
Общий объем (л)	380	341	376
Высота А (мм)	2.000	1.850	2.000
Напряжение (В)	220-240	220-240	220-240
Частота (Гц)	50	50	50
Производительность по замораживанию (кг/сутки)	9	9	10
Энергопотребление (Вт)	150	150	150
Время повышения температуры (ч)	13	13	15

## Предостережение!

Во время работы поперечная часть прибора нагревается. Она нагревается особенно сильно при первом включении и при включении после длительного перерыва в работе.



РЕМБ.Т  
Ремонт и установка